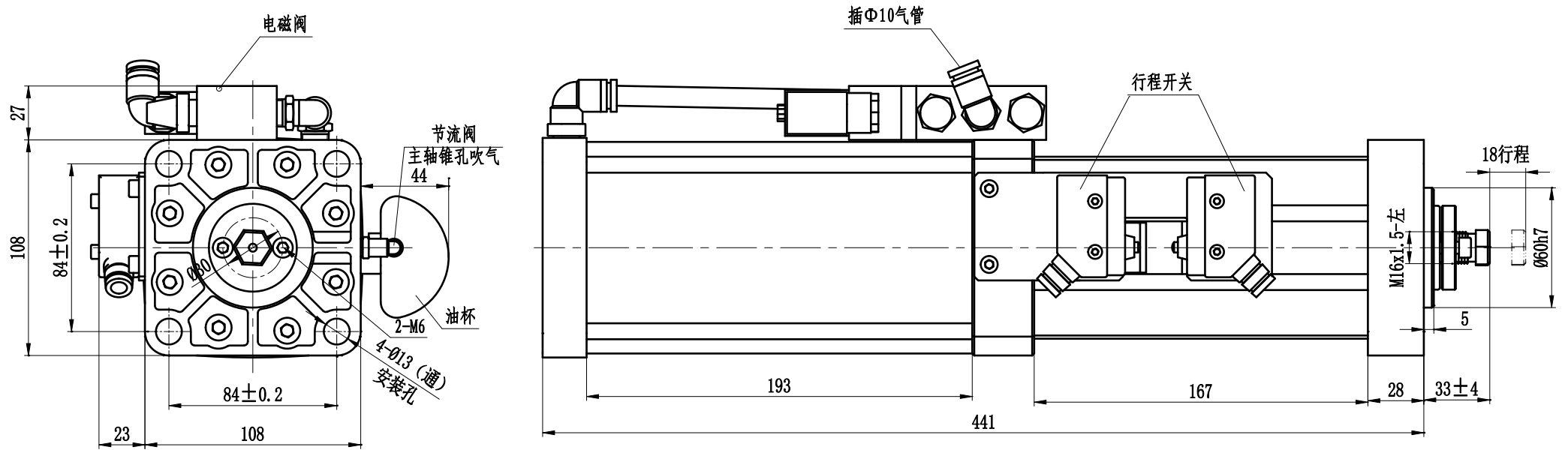


# ZYG4018打刀缸外形尺寸图



输入气压: 0.6MPa  
 最大出力: 4000Kg  
 最大行程: 18mm  
 适用机型: 40#刀柄机床